

GQG 60 Hz



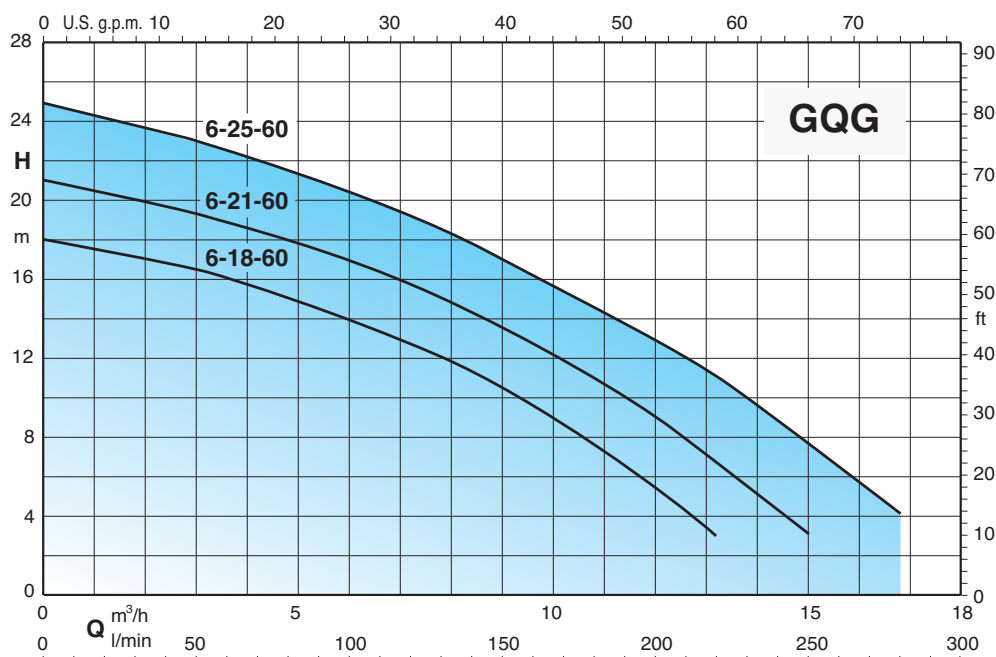
Submersible pumps with high power grinder
Bombas sumergibles con sistema triturador



PATENTED
PATENTADO

Characteristic curves - Curvas Características

n ≈ 3450 rpm



Construction

Submersible pumps with high power grinder, with horizontal flanged and threaded delivery port (DN 32 PN 6 - G 1 1/2).

Connections: threaded ports **ISO 228/1**.
threaded ports **NPT** (ANSI/ASME B1.20.1) on request

Double mechanical shaft seal with interposed oil chamber, to protect against dry-running.

Applications

Suitable for pumping waste water containing long filamentous, paper and textile materials and organics.

They are particularly suitable for use in domestic, residential and industrial installations.

Solid passage Ø 6 mm

Operating conditions

Liquid temperature +5 °C to +35° C.

Maximum immersion depth: 5 m.

Minimum immersion depth: 300 mm.

Continuous duty (with submerged motor).

Motor

2-pole induction motor, 60 Hz (n ≈ 3450 rpm).

GQG: three-phase 220 V;
three-phase 380 V;
three-phase 440 V;

GQGM: single-phase 220 V,
with float switch, overcurrent protection and control box with starting capacitors.

Cable: length 10 m.

Insulation class F.

Protection IP X8 (for continuous immersion)

Triple impregnation humidity-proof dry winding.

Constructed in accordance with: EN 60034-1;
EN 60335-1, EN 60335-2-41.

Other features on request

- Other voltages.
- Other mechanical seal.
- Cable length 20 m.
- Vertical magnetic float switch.
- Three-phase pumps with incorporated float switch.

Materials

Component	Material
Pump casing Impeller Casing cover	Cast iron GJL 200 EN 1561
Rotating cutting blade Fixed cutting blade	Ni-Mo steel 1.4125 EN 10088 (AISI 440C)
Motor jacket Jacket cover	Cr-Ni steel 1.4301 EN 10088 (AISI 304)
Handle	Polypropylene (with frame in AISI 304)
Shaft	Cr-Ni steel 1.4305 EN 10088 (AISI 303)
Mechanical seal: upper Mechanical seal: lower	Ceramic alumina/Carbon/NBR
Seal lubrication oil	Oil for food/pharmaceutical machinery

Ejecución

Bombas sumergibles con sistema triturador de alto poder cortante, con una salida de descarga horizontal rosca G 1 1/2" con bridas DN 32.

Orificios: Roscados **ISO 228/1**.
Roscados **NPT** (ANSI/ASME B1.20.1) bajo demanda.

Sello del eje doble con cámara de aceite interpuesta, protegida contra el funcionamiento en seco.

Aplicaciones

Para manejar el agua que contiene materiales fibrosos largos, materiales de papel o textil.

Son especialmente adecuados para la disposición de aguas residuales de uso doméstico, residencial e industrial.

Paso de sólidos 6 mm.

Límites de empleo

Temperatura del líquido +5 °C a +35 ° C.

Profundidad de inmersión máxima: 5 m.

Profundidad de inmersión mínima de 300 mm.

Servicio continuo (con motor sumergible).

Motor

Motor a inducción 2 polos, 60 Hz (n ≈ 3450 1/min).

GQG: trifásico 220 V;
trifásico 380 V;
trifásico 440 V.

GQGM: monofásico 220 V,
con interruptor de flotador, protección de sobrecorriente y el panel de control con condensadores de partida.

Cavo: longitud 10 m.

Aislamiento clase F.

Protección IP X8 (para inmersión continua).

Bobinado en seco con triple impregnación resistente a la humedad.

Ejecución según: EN 60034-1;
EN 60335-1, EN 60335-2-41.

Otras ejecuciones bajo demanda

- Otras tensiones.
- Otro sello mecánico.
- Longitud del cable 20 m.
- Con interruptor de flotador fijo (magnético).
- Bombas trifásicas con interruptor de flotador incorporado.

Materiales

Componentes	Material
Cuerpo bomba Rodete Tapa del cuerpo	Hierro GJL 200 EN 1561
Cuchilla rotante Cuchilla fija	Acero al Cr-Mo 1.4125 EN 10088 (AISI 440C)
Camisa motor Tapa camisa	Acero al Cr-Ní 1.4301 EN 10088 (AISI 304)
Asa transporte	Polipropileno (con un núcleo de AISI 304)
Eje	Acero al Cr-Ní 1.4305 EN 10088 (AISI 303)
Sello mecánico: superior Sello mecánico: inferior	Cerámica alúmina/Carbón/NBR
Aceite lubrif. sello	Aceite blanco para uso alimentario farmacéutico

Performance - Prestaciones

$n \approx 3450$ rpm

3~	1~	P ₂		Q	H m								
		kW	HP		m ³ /h	0	3	6	9	12	13,2	15	16,8
				l/min	0	50	100	150	200	220	250	280	
GQG 6-18-60	GQGM 6-18-60	0,9	1,2		18	16,5	14,5	11,2	6,5	4,5			
GQG 6-21-60	GQGM 6-21-60	1,1	1,5		21	19,2	17	13,5	9	7	4		
GQG 6-25-60	GQGM 6-25-60	1,5	2		25	23	20,5	17	13	11	7,8	4	

P₂ Rated motor power output. Kinematic viscosity $\nu = \max 20$ mm²/sec. Density $\rho = 1000$ kg/m³. Tolerances according to UNI EN ISO 9906:2012.
 Potencia nominal del motor. Viscosidad cinemática $\nu = \max 20$ mm²/sec. Densidad $\rho = 1000$ kg/m³. Tolerancias según UNI EN ISO 9906:2012.

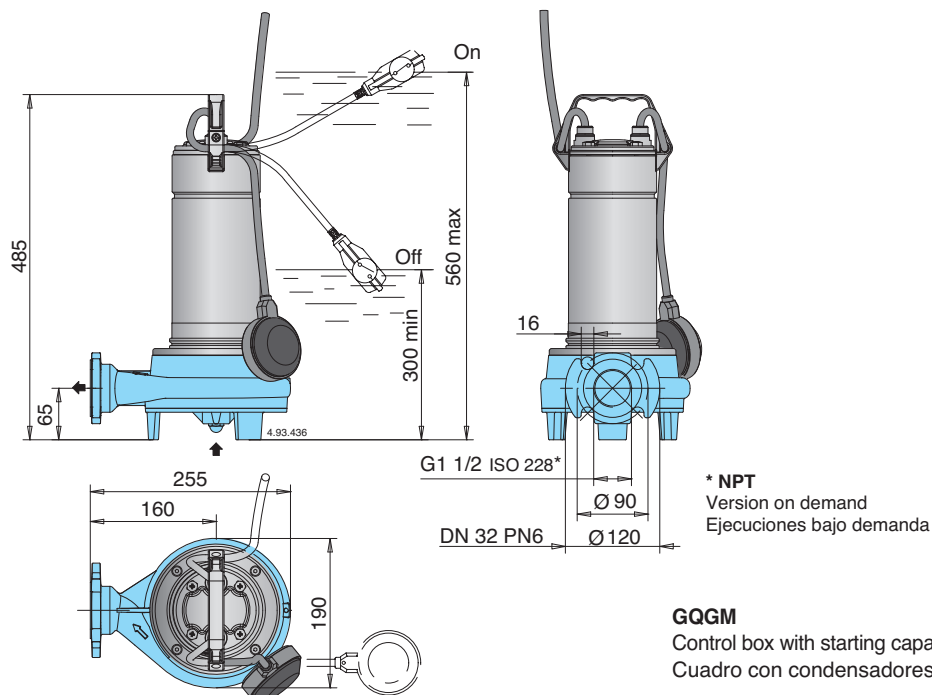
Rated currents - Intensidades nominales

P ₂		single-phase - monofásico 1~				IA/IN
kW	HP	IN A	Capacitor Condens. 450 Vc	Cable Cable H07RN-8F		
0,9	1,2	8,5	30+80 μ F	4G1	4,8	
1,1	1,5	9,4	30+80 μ F	4G1.5	7,4	
1,5	2	11	30+80 μ F	4G1.5	6,3	

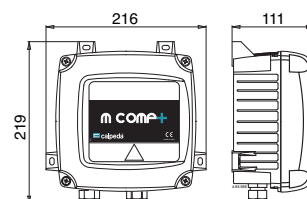
P ₂		three-phase - trifásico 3~					IA/IN
kW	HP	220 V IN A	380 V IN A	440 V IN A	Cable Cable H07RN-8F		
0,9	1,2	4,8	2,8	2,9	4G1	5,5	
1,1	1,5	5,8	3,4	3,6	4G1	5	
1,5	2	6,9	4	4,2	4G1	4,3	

P₂ Rated motor power output. IA/IN D.O.L. starting current / Rated current
 Potencia nominal del motor. Intensidad de arranque / Intensidad nominal

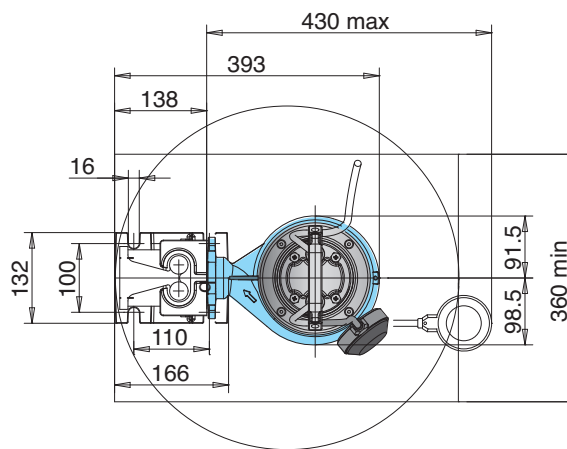
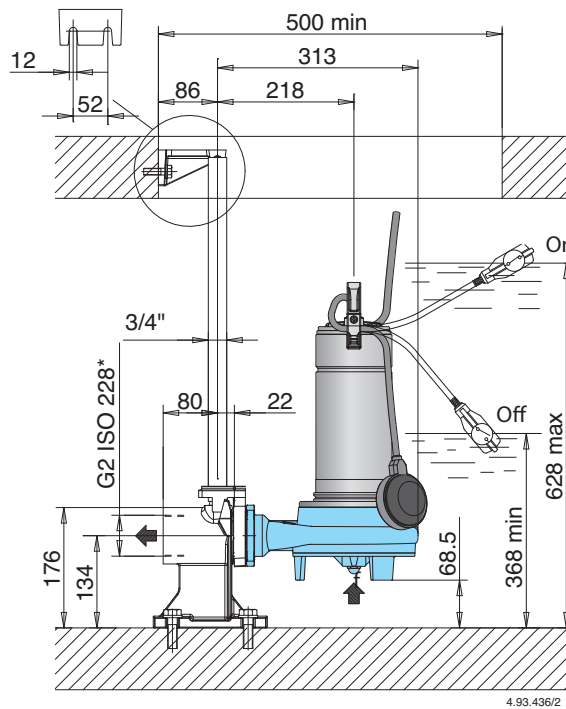
Dimensions and weights - Dimensiones y pesos



TYPE TIPO	kg	
	GQG	GQGM
GQG(M) 6-18-60	18,5	19,5
GQG(M) 6-21-60	18,7	19,7
GQG(M) 6-25-60	19	20



Installation example - Ejemplo de instalacion



Features - Características constructivas

PATENTED
PATENTADO

Cable length 10 m.

Cable de conexión 10 m de longitud.

Ring against accidental extraction of the cable.

Anillo contra la desconexión accidental del cable.

Relief valve: the pump is fitted to a relief valve for air release around the impeller granting a proper pump priming also after long standstill periods.

Válvula de purga: la bomba viene provista de una purga de aire que le permite eliminar bolsas de aire cuando la bomba ha estado tiempo sin funcionar.

Maximum flexibility of connection:

- Flange DN 32 PN 6 EN 1092-2
- G 1 1/2 ISO 228 (NPT on request)
- for duck foot coupling SA-G2 (NPT on request)

Máxima flexibilidad en la conexión:

- Bidas DN 32 PN 6 EN 1092-2
- G 1 1/2 ISO 228 (NPT bajo demanda)
- para dispositivo de acoplamiento de fondo con guías SA-G2" (NPT bajo demanda)

Pump casing and casing cover with epoxy cataphoresis treatment joined to the external paint for a greater protection against the rust.

Cuerpo bomba con tratamiento de cataforesis epoxy y pintura exterior para una mayor protección contra el óxido.

Cutting system made of HRC 60 hardness AISI 440C stainless steel.

Sistema triturador de acero inoxidable AISI 440C tratamiento térmico endurecido HRC 60.

Handle in polypropylene, with frame in stainless steel.

Asa transporte in polipropileno (con un núcleo de AISI 304)

Easy adjustment of the float switch: to allow the adjustment of start/stop pump levels.

Fácil ajuste del interruptor de nivel: permite el ajuste de los niveles de arranque y paro de la bomba.

The double shaft seal with oil chamber separates the motor from the water and provides further protection against accidental operation when dry.

Doble cierre sobre el eje, con cámara de aceite intercalada para una segura separación del motor del agua, y para la protección contra el funcionamiento accidental en seco.

Chamber with food/pharmaceutical machinery oil.

Cámara con aceite de uso alimentario farmacéutico.

Impeller with epoxy cataphoresis treatment for a greater protection against the rust.

Rodete con tratamiento de cataforesis epoxy para una mayor protección contra el óxido.

Shaft in chrome-nickel stainless steel.

Eje de acero inoxidable.

