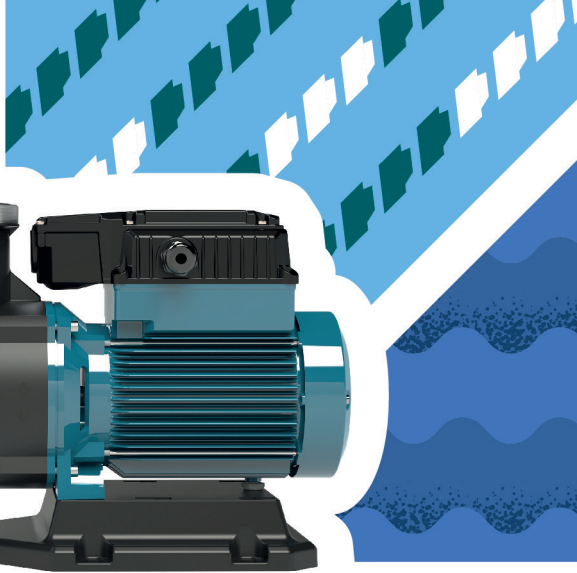


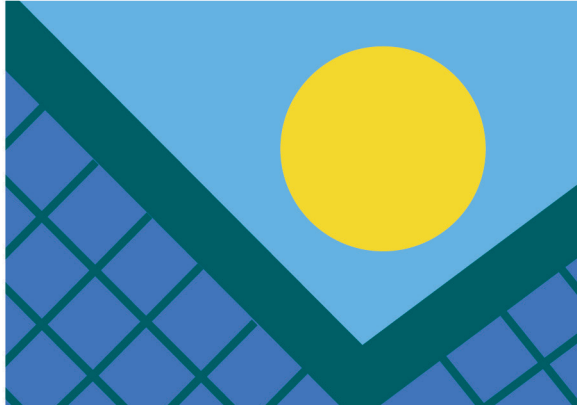


 **calpeda**<sup>®</sup>

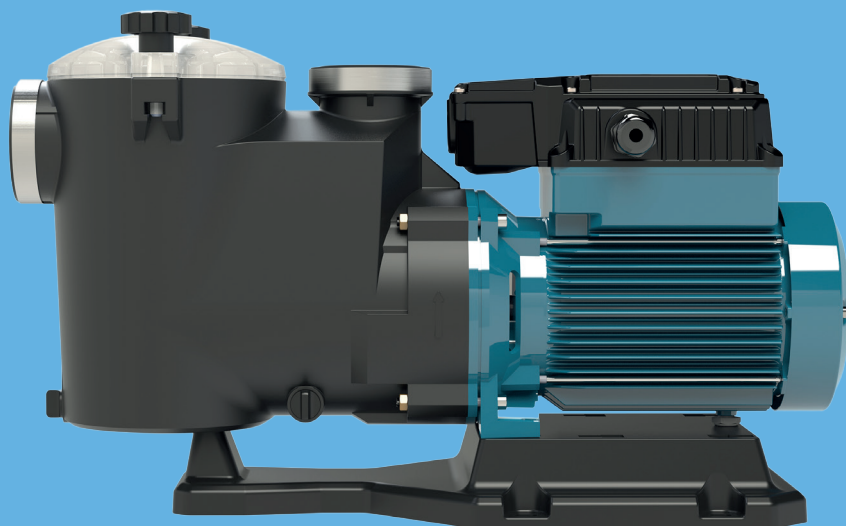
i-mpc 



**e-idos**<sup>®</sup>  
products



# i-mpc



**Soluzioni  
Plug and Play**



**Modalità a  
portata costante**



**Modalità a velocità  
programmabile**



# smart pool pump

Elettropompa autoadescante  
a velocità variabile per piscine  
con prefiltro incorporato.

La pompa è impiegata per la  
circolazione dell'acqua negli  
impianti di filtrazione per piscine.

**Equipaggiata con inverter  
integrato sul motore.**

**motore ad alta efficienza**

# features



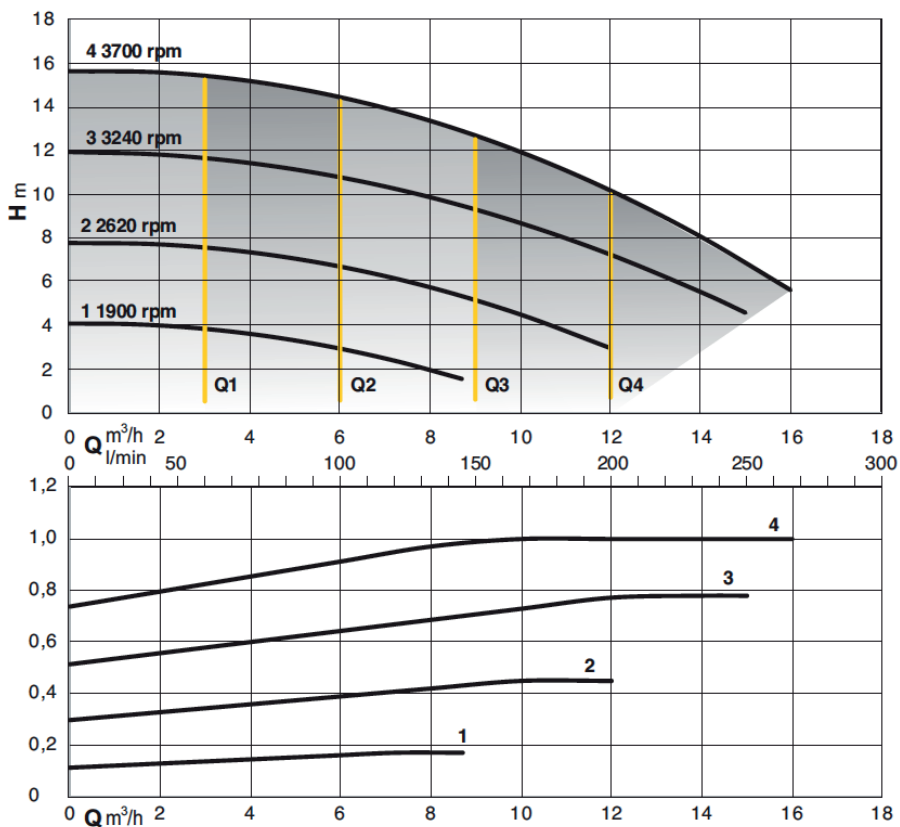
## Vantaggi

- inverter integrato
- motore asincrono ad alta efficienza
- gestione della potenza motore
- gestione della tensione e corrente
- gestione del valore massimo di corrente di spunto

## Controlli

- contro il funzionamento a secco
- presenza aria nella pompa
- sovraccarico e sovratemperatura del motore
- blocco dell'elettropompa
- controllo alimentazione elettrica





**Q1,Q2,Q3,Q4**

Modalità a portata costante



**1,2,3,4**

Modalità a velocità programmabile

**performance**

# features



Solido coperchio  
trasparente in Lexan.

Robusto corpo  
pompa in Noryl.

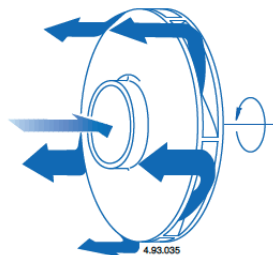
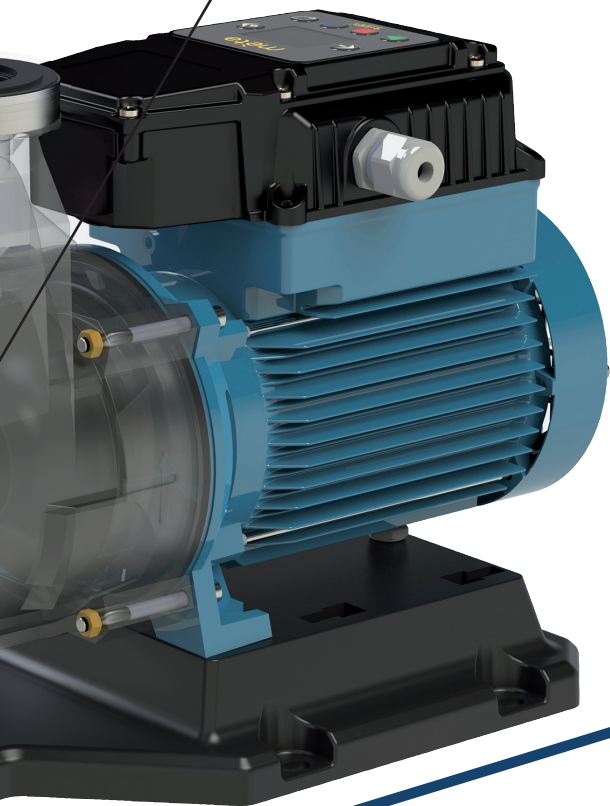
**Filtro a cesto  
di grande capacità**

215

323



Diffusore a flusso longitudinale periferico, per un **più veloce autoadescamento**



546

Imbuto diffusore e anello di tenuta in acciaio inossidabile (AISI 316), per una **maggiore affidabilità**.



**Calpeda S.p.A.**

Via Roggia di Mezzo, 39  
36050, Montorso Vicentino  
Vicenza (Italy)

Tel. +39 0444476476

Web: [www.calpeda.com](http://www.calpeda.com)

e-mail: [info@calpeda.it](mailto:info@calpeda.it)