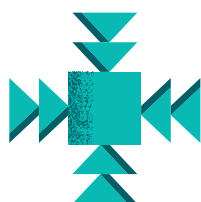




FACILE A INSTALLER
Solution "Plug & Play"



GAIN ECONOMIQUE
Moteur monophasé à haute efficacité



FACILE ET INTUITIF A UTILISER
Équipé d'une logique programmable, le produit permet la programmation grâce à l'affichage simple et intuitif.

Pompes autoamorçantes pour piscines
à vitesse variable
avec commande intégrée

Exécution

Pompes autoamorçantes pour piscines avec préfiltre incorporé et moteur isolé de l'eau.

La pompe est construite avec des matériaux plastiques de très haute qualité, résistants à l'érosion par le sable et à la corrosion.

Avec diffuseur en acier inoxydable

Kit base de soutien pour pompes

Utilisations

Pour la circulation de l'eau dans les installations de filtrage pour piscines.

Pour l'eau propre ou légèrement sale avec parties solides en suspension.

Limites d'utilisation

Température du liquide de 0 °C à + 40 °C).

Température ambiante jusqu'à 40 °C.

Pression maximale admise dans le corps de pompe 2,5 bar.

Service continu.

Moteur

Moteur à induction 2 pôles.

Vitesse nominale 3970 1/min

Nombre de tours du moteur: vitesse variable

Fréquence: 50-60 Hz

Monophasé 220-240V~50Hz/220V~60Hz, avec protection thermique.

Câble: H07RN-F, 3G1,5 mm2, longueur 1,5 m avec fiche

CEI-UNEL 47166.

Isolation classe F.

Protection IP X4.

Exécution selon EN 60034-1, EN 60335-1, EN 60335-2-41.

Avantages

- variateur de fréquence intégré
- moteur asynchrone à haute efficacité
- contrôle de la puissance du moteur
- contrôle de tension et de courant
- contrôle du courant maximal de démarrage

Protections

- contre le fonctionnement à sec
- présence d'air dans la pompe ou cycle de remplissage
- contre les surintensités moteur et la surchauffe du moteur
- blocage de la pompe
- contrôle de l'alimentation électrique
- contrôle du nombre de démarrages par heure
- contrôle des fuites du système

Désignation

Exemple: I-MPCM 31

I = Version avec variateur de fréquence intégré

MPC = Série

M = version monophasée (sans indication version triphasée)

31 = Type pompe

Matériaux

Composant	Matériaux
Corps pompe	Noryl PPO-GF30
Couvercle-diffuseur	Noryl PPO-GF30
Roue	Noryl PPO-GF30
Couvercle du filtre	Lexan
Panier filtre	Polypropylène
Entonnoir-diffuseur et bague d'étanchéité de roue	Acier 1.4401 EN 10088 (AISI 316)
Garniture mécanique	Carbone dur - Céramique - FPM

Performances

Monophasé

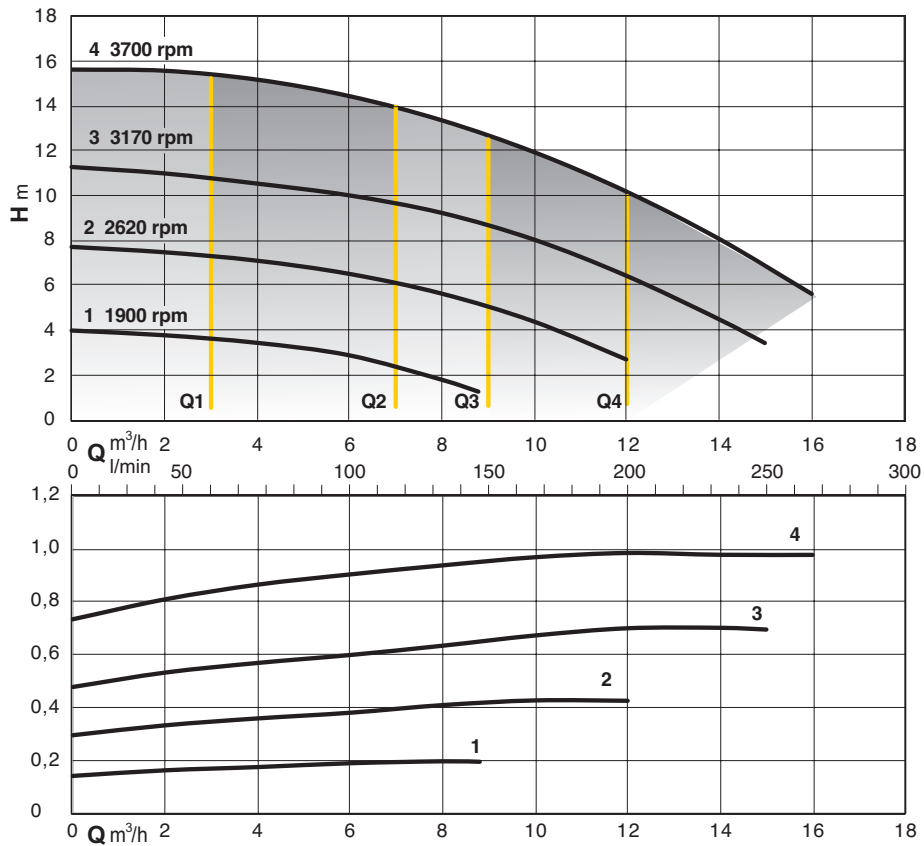
Modèle	230V	P1	Q = Débit									
			m³/h	0	2	4	6	8	10	12	14	16
	A	kW	l/min		33,3	66,6	100	133	167	200	233	267
I-MPCM 31	4,6	1,05		15,6	15,6	15,2	14,4	13,4	11,9	10,2	8,1	5,6

P1: Max. puissance absorbée.

H: Hauteur totale en m

Tolérances selon UNI EN ISO 9906:2012.

Courbes caractéristiques



Mode débit constant

Q1 - Q2 - Q3 - Q4

Dans ce mode, le système maintient un débit prédéfini constant lorsque la pression requise par le système change

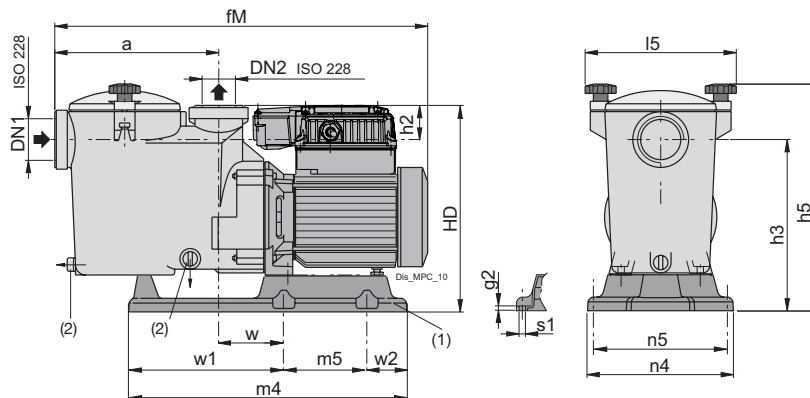


Mode à vitesse programmable

1 - 2 - 3 - 4

Dans ce mode, en faisant varier la fréquence de travail, il est possible de choisir l'une des 4 courbes d'utilisation comprises dans la gamme de travail.

Dimensions et poids



TYPE			mm															kg	
	DN1	DN2	a	fM	g2	h2	h3	h5	HD	l5	m4	m5	n4	n5	s1	w	w1	w2	Poids
I-MPCM 31	G2	G1 1/2	235	546	7	50	243	323	293	215	410	123	215	197	9	100	128.5	158.5	12.7

Tableau de commande



Ils permettent d'afficher

- écran initial (rUn, OFF, StB, Err)
- fréquence de fonctionnement du moteur
- courant absorbée d'alimentation
- puissance électrique absorbée d'alimentation
- la tension d'alimentation

Caractéristiques constructives

Solide couvercle transparent en Lexan.

Robuste corps de pompe en Noryl.

Panier filt e de grande capacité.

Entonnoir-diffuseur et bague d'étanchéité en acier inoxydable (AISI 316), pour une fiabilité majeure.

Diffuseur à flux longitudinal-périphérique, pour un autoamorçage plus rapide.

