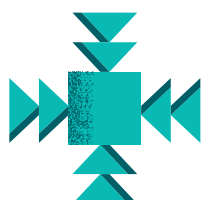


FACILE A INSTALLER  
Solution "Plug & Play"



GAIN ECONOMIQUE  
Moteur à haute efficacité  
Jusqu'à 450Wh d'énergie économisée par rapport à une pompe traditionnelle



FACILE ET INTUITIF A UTILISER  
Equipé d'un logiciel programmable et d'un capteur analogique, le produit permet un réglage simple et précis des pressions de fonctionnement.

# Systeme de surpression à vitesse variable avec contrôle intégré

## Exécution

Système de pressurisation auto-amorçante à vitesse variable.  
MÈTA est une solution plug and play, la pompe est équipée d'un capteur de pression intégré, d'un clapet anti-retour et d'un réservoir à membrane.  
L'électronique contrôle automatiquement le démarrage et l'arrêt et permet de maintenir la pression constante.

Groupes de surpression avec 2 pompes  
Collecteurs d'aspiration et de refoulement en acier inoxydable AISI 304.  
Connexions pour l'installation d'un réservoir avec connexion G 1"

## Utilisations

Approvisionnement en eau.  
Pour applications domestiques, jardinage et irrigation.

## Avantages

- variateur de fréquence intégré
- réservoir à membrane à l'intérieur du corps de pompe
- moteur asynchrone à haute efficacité
- contrôle de la puissance du moteur
- choix de la pression de démarrage
- aucune perte de charge due aux appareils de mesure
- contrôle de tension et de courant
- contrôle du courant maximal de démarrage

## Protections

- contre le fonctionnement à sec
- présence d'air dans la pompe ou cycle de remplissage
- contre les surintensités moteur et la surchauffe du moteur
- blocage de la pompe
- contrôle de l'alimentation électrique
- contrôle du nombre de démarrages par heure
- contrôle des fuites du système

## Limites d'utilisation

Température du liquide: de 0 °C à + 35 °C  
Température ambiante jusqu'à 40 °C.  
Pression maximale admise dans le corps de pompe: 8 bar.  
Service continu.

## Moteur

Moteur à induction 2 pôles.  
Vitesse nominale 4500 1/min (5800 1/min pour MÈTA SMALL).  
Nombre de tours du moteur: vitesse variable  
Fréquence: 50-60 Hz  
Monophasé 220-240V~50Hz/220V~60Hz, avec protection thermique.  
Câble: H07RN-F, 3G1,5 mm<sup>2</sup>, longueur 1,5 m avec fiche CEI-UNEL 47166.  
Isolation classe F.  
Protection IP X4.  
Exécution selon EN 60034-1, EN 60335-1, EN 60335-2-41.

## Matériaux

Composant	Matériaux
Corps pompe	Acier au Cr-Ni 1.4301 EN 10088 (AISI 304)
Couvercle du corps	Acier au Cr-Ni 1.4301 EN 10088 (AISI 304)
Arbre pompe	Acier au Cr-Ni 1.4305 EN 10088 (AISI 303)
Corps d'aspiration	PPO-GF20 (Noryl)
Corps d'étage	PPO-GF20 (Noryl) (Acier AISI 304 pour MÈTA SMALL)
Roue	Acier au Cr-Ni 1.4301 EN 10088 (AISI 304)
Conseils d'utilisation	Butyle
Couvercle du réservoir	POM- résine acétique
Bouchon à membrane	POM- résine acétique
Clapet de non-retour	POM- résine acétique
Bouchon	Acier au Cr-Ni 1.4305 EN 10088 (AISI 303)
Garniture mécanique	Carbone dur - Céramique - NBR

## Performances

### Monophasé

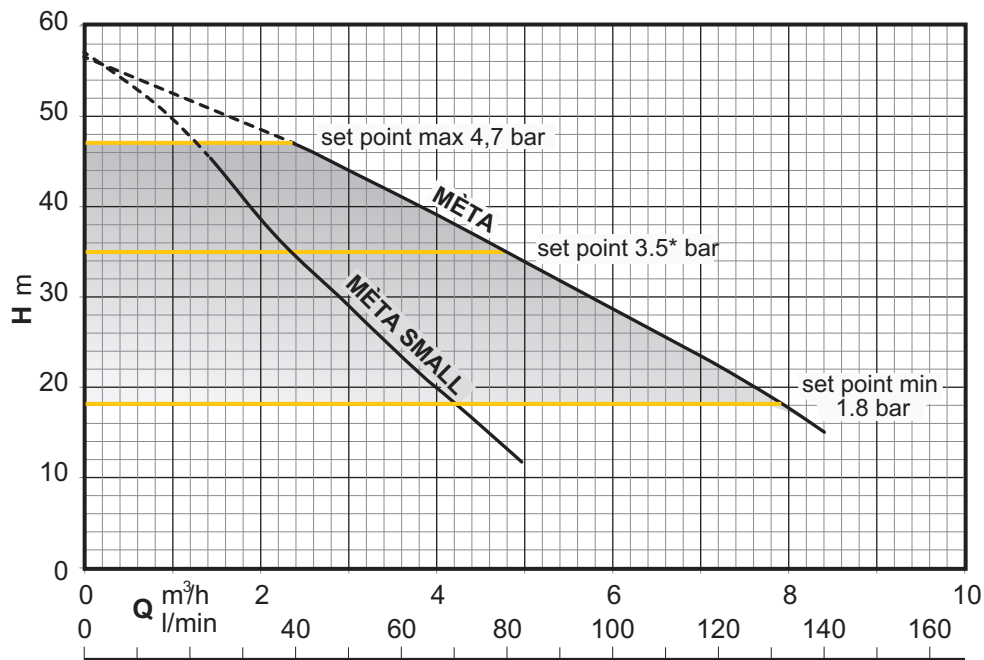
Modèle	230V A	P1 kW	Q = Débit											
			m <sup>3</sup> /h l/min	0	1	2	3	4	5	6	6,5	7	8	8,4
MÈTA SMALL	2,8	0,65	55	50	37,3	28,5	20,5	11,3	-	-	-	-	-	
MÈTA	5,9	1,35	55	-	48	43,5	38,7	33,8	28,6	26	23,4	18,2	15	

H (m) = Hauteur totale

P1: Max. puissance absorbée.  
H: Hauteur totale en m

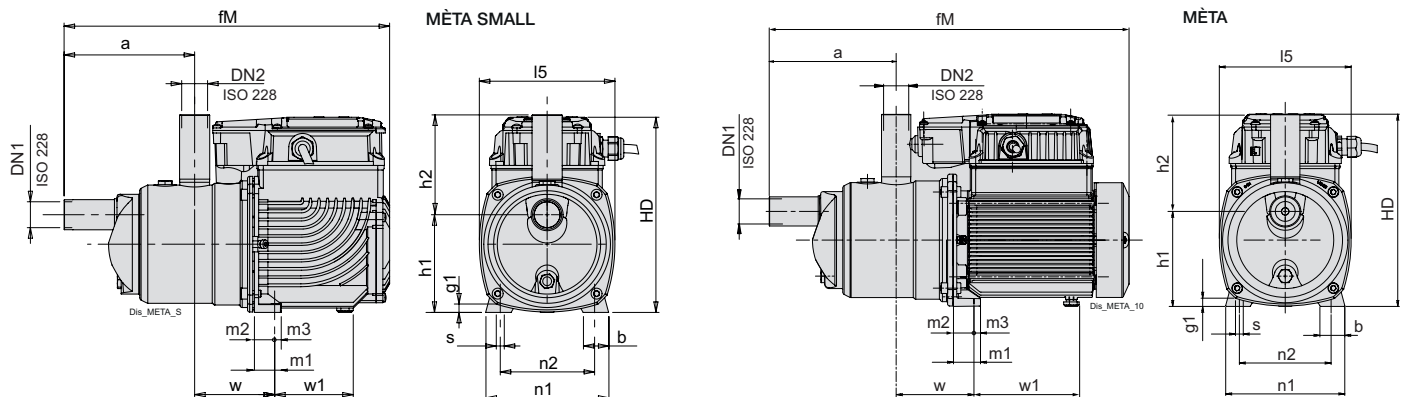
**Résultats des essais avec eau propre et froide, sans gaz.**  
Pour la valeur de NPSH il est recommandé une marge de sécurité de + 0,5 m.  
Tolérances selon UNI EN ISO 9906:2012.

### Courbes caractéristiques



\* Paramètres du constructeur

### Dimensions et poids



TYPE	mm																kg Poids		
	DN1	DN2	a	b	fM	g1	h1	h2	HD	l5	m1	m2	m3	n1	n2	s		w	w1
MÈTA SMALL	G 1	G 1	155	30	387	10	116	119	235	161	33	25	8	146	112.5	9	95	93	9.8
MÈTA	G 1	G 1	155	30	440	10	116	119	235	161	33	25	8	146	112.5	9	95	119	12.7

Avec longueur du câble: 1,5 m

## Performances

### Monophasé

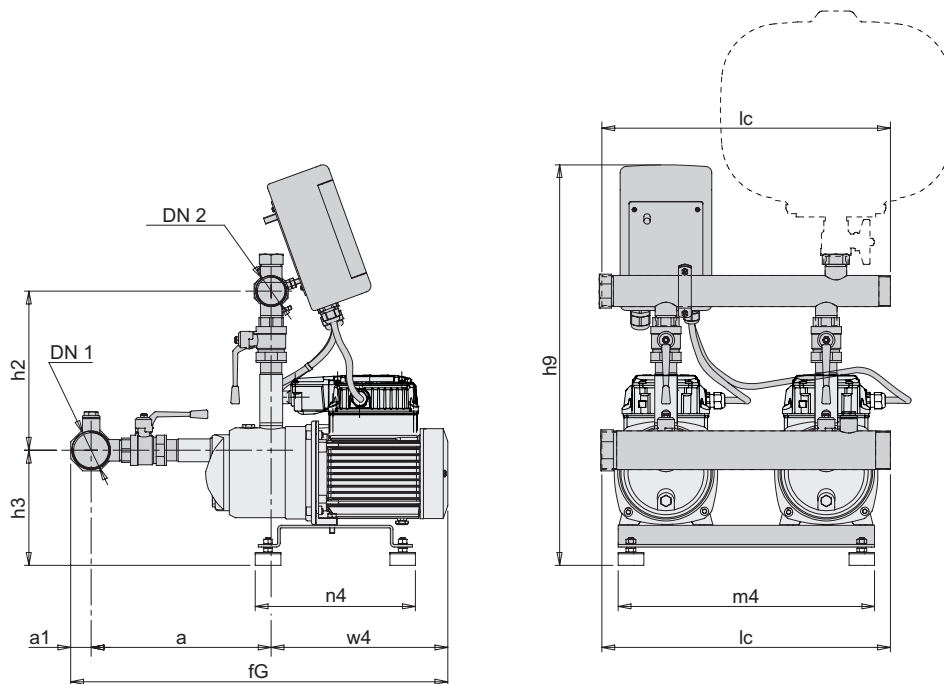
Modèle	230V A	P1 kW	Q = Débit											
			m³/h l/min	0	2	4	6	8	10	12	13	14	16	16,8
BSM2V 2 MÈTA SMALL	2 X 2,8	2 X 0,65	55	50	37,3	28,5	20,5	11,3	-	-	-	-	-	
BSM2V 2 MÈTA	2 X 5,9	2 X 1,35	55	-	48	43,5	38,7	33,8	28,6	26	23,4	18,2	15	

H (m) = Hauteur totale

**P1:** Max. puissance absorbée.  
**H:** Hauteur totale en m

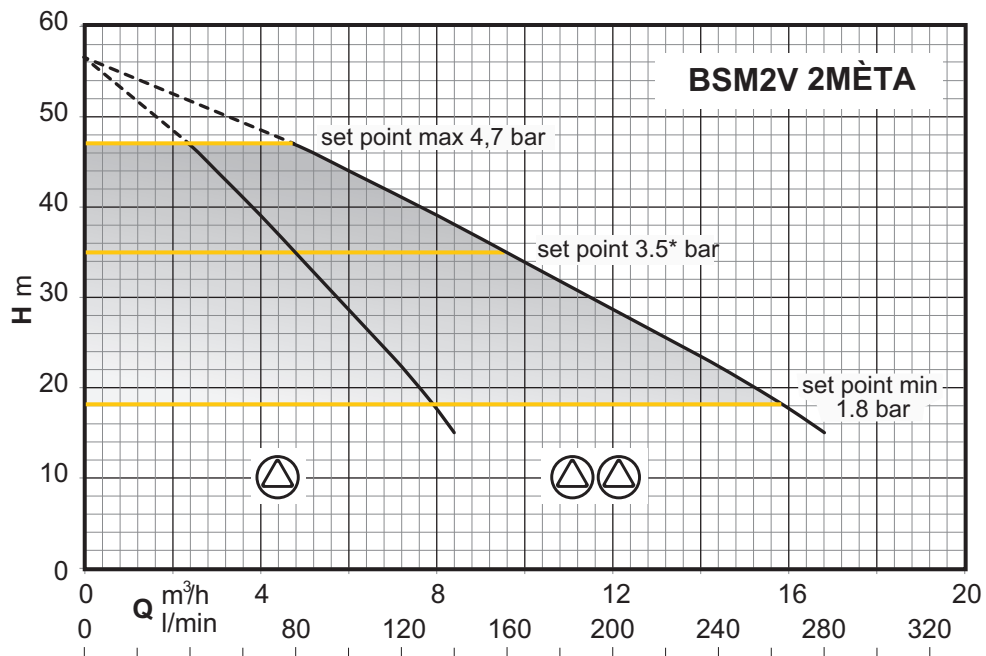
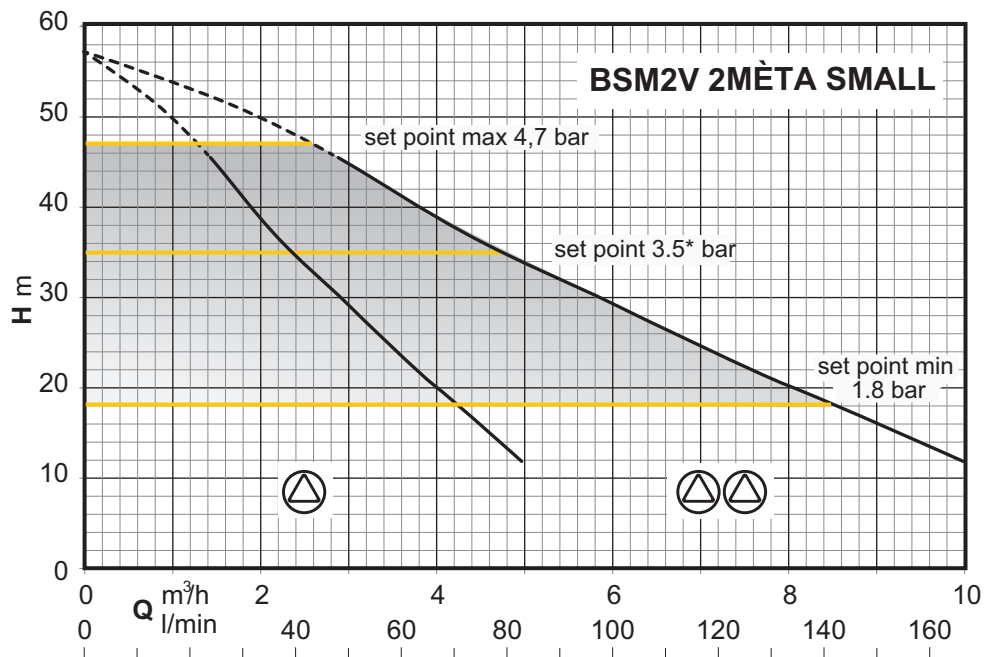
**Résultats des essais avec eau propre et froide, sans gaz.**  
Tolérances selon UNI EN ISO 9906:2012.

## Dimensions et poids



TYPE			mm										kg
	DN1	DN2	a	a1	fG	h2	h3	h9	lc	m4	n4	w4	Poids
BSM2V 2 MÈTA SMALL	G 2	G 1 1/2	291	32	555	248	179	625	450	400	250	232	31.7
BSM2V 2 MÈTA	G 2	G 1 1/2	291	32	608	248	179	625	450	400	250	255	37.2

## Courbes caractéristiques



\* Paramètres du constructeur

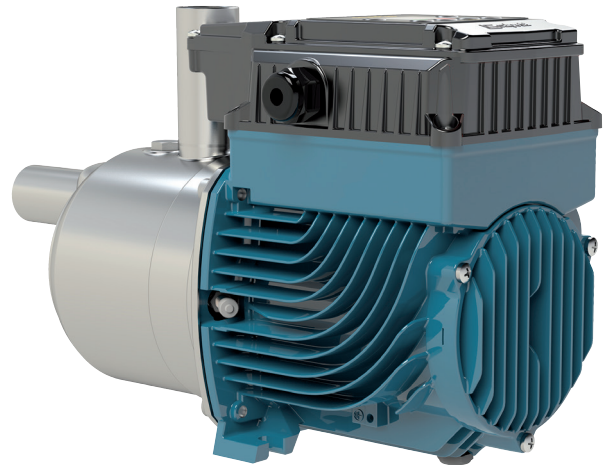
## Tableau de commande



- Ils permettent d'afficher
- écran initial (rUn, OFF, StB, Err)
  - fréquence de fonctionnement du moteur
  - la pression de refoulement lue par le capteur de pression
  - courant absorbée d'alimentation
  - puissance électrique absorbée d'alimentation
  - la tension d'alimentation

## mèta<sub>small</sub>

nouveau design sans ventilateur de refroidissement



think outside the box

