

PATENTED



Materiali

Componente	Materiale
Corpo di mandata Camicia esterna Base Camicia motore	Acciaio al Cr-Ni 1.4301 EN 10088 (AISI 304)
Corpo stadio Girante	PPO-GF20 (Noryl)
Albero	Acciaio al Cr-Ni 1.4301 EN 10088 (AISI 304)
Coperchio condensatore Coperchio camera olio Supporto anello precarico Anello precarico stadi	PPS Tecnopolimero (Grivory)
Tenuta mec. superiore Tenuta mec. inferiore	Steatite, carbone, NBR Carbone, carburo di silicio, NBR
Olio lubrific. tenuta	Olio bianco per uso alimentare-farmaceutico

Esecuzione

Pompe multistadio verticali monoblocco **sommersibili 5" o di superficie**.

Camicia esterna in acciaio inossidabile AISI 304 e stadi in Noryl. **MPSUM** con condensatore incorporato, accessibile tramite il corpo di mandata.

Bocca di aspirazione in basso e bocca di mandata in alto.

Motore raffreddato dall'acqua pompata con scorrimento tra camicia motore e camicia esterna.

Doppia tenuta sull'albero con camera d'olio interposta.

Impieghi

Per acqua pulita senza parti abrasive e senza additivi aggressivi per i materiali della pompa.

Per l'impiego domestico e per applicazioni civili e industriali.

Per l'installazione in ambienti ristretti privi di aerazione.

In ambienti soggetti a rischio di allagamento, la pompa può essere immersa completamente.

Per impianti sottoposti a getto d'acqua.

Quando è richiesto un funzionamento silenzioso.

Limiti d'impiego

Temperatura acqua fino a 35 °C.

Pressione massima ammessa nel corpo pompa: 8 bar.

Servizio continuo.

Motore

Motore a induzione a 2 poli, 50 Hz ($n \approx 2900$ 1/min).

MPSU : trifase 230 V \pm 10%;

trifase 400 V \pm 10%.

Cavo: H07RN8-F, lunghezza 5 m senza spina.

MPSUM: monofase 230 V \pm 10%, con termoprotettore.

Condensatore incorporato

Interruttore a galleggiante MPSUM.. CG (a richiesta).

Cavo: H07RN8-F, lunghezza 5 m con spina CEI-UNEL 47166.

Isolamento classe F.

Protezione IP X8 (per immersione continua).

Avvolgimento a secco con tripla impregnazione resistente all'umidità.

Esecuzione secondo EN 60034-1;

EN 60335-1, EN 60335-2-41.

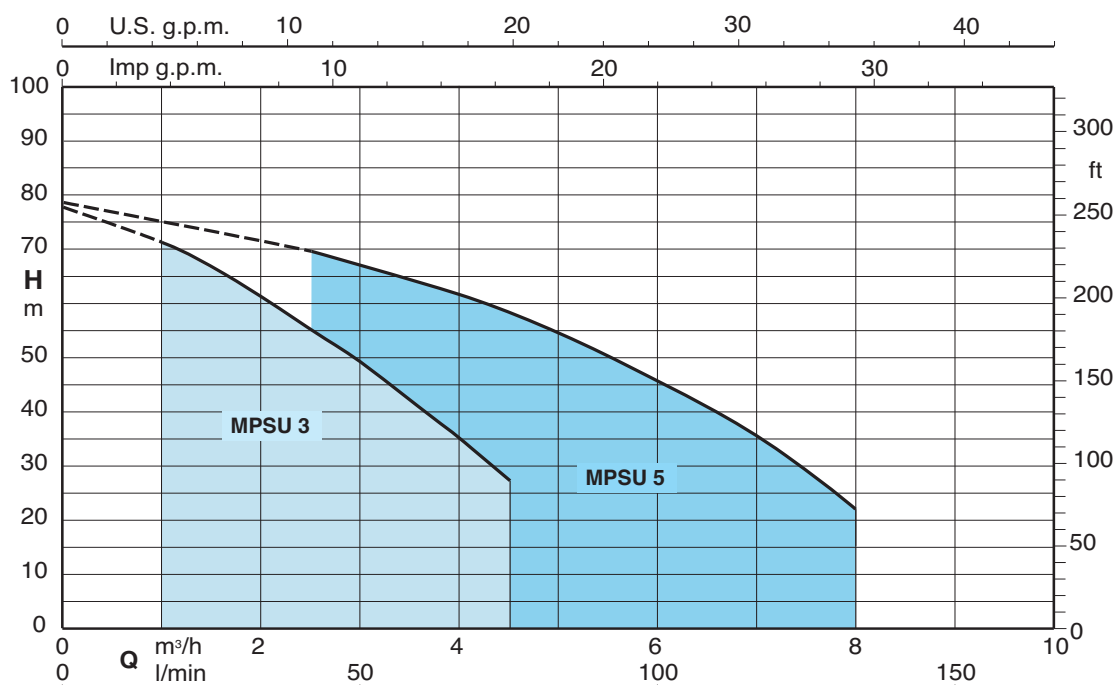
Esecuzioni speciali a richiesta

- Altre tensioni. - Frequenza 60 Hz (vedere catalogo 60 Hz).

- Lunghezza cavo 15 m.

- Motore predisposto per funzionamento con inverter.

Campo di applicazione $n \approx 2900$ 1/min



Prestazioni n ≈ 2900 1/min

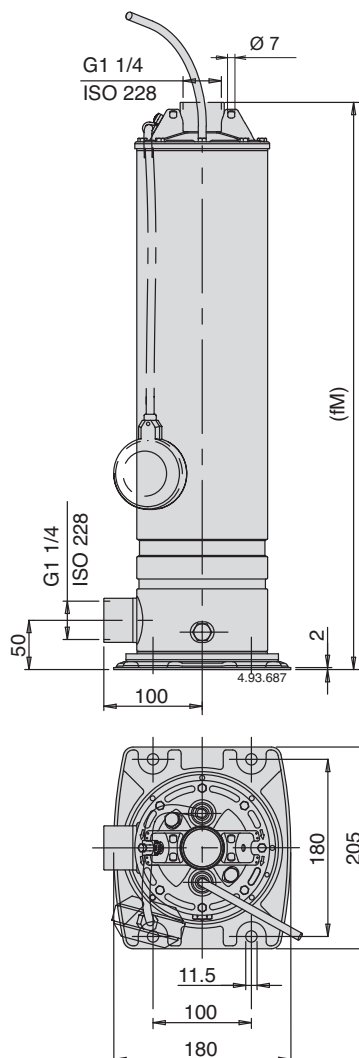
	3 ~ 230 V 400 V		1 ~ 230 V Condensatore	P ₁			P ₂			Q m ³ /h	H m								
	A	A		A	μF	V	kW	kW	HP		0	1	1,5	2	2,5	3	3,5	4	4,5
MPSU 304	2,8	1,6	MPSUM 304	4,1	20	450	0,9	0,55	0,75	H m	0	16,6	25	33,3	41,6	50	58,3	66,6	75
MPSU 305	3,3	1,9	MPSUM 305	5	20	450	1,1	0,75	1		44	41,5	39,5	36,5	33,5	29,5	25,5	21	16
MPSU 306	3,8	2,2	MPSUM 306	6	25	450	1,3	0,9	1,2		54	49,5	46,2	43	30,9	35	30	25	19
MPSU 307	4,5	2,6	MPSUM 307	6,6	25	450	1,5	0,9	1,2		66,5	60,5	57	53	48,5	43,5	38	32	26
											75	67,5	63	58	53	47	41	34,5	27

	3 ~ 230 V 400 V		1 ~ 230 V Condensatore	P ₁			P ₂			Q m ³ /h	H m									
	A	A		A	μF	V	kW	kW	HP		0	2,5	3	3,5	4	4,5	5	6	7	8
MPSU 504	3,8	2,2	MPSUM 504	6	25	450	1,2	0,9	1,2	H m	0	41,6	50	58,3	66,6	75	83,3	100	116	133
MPSU 505	4,5	2,6	MPSUM 505	7	25	450	1,5	1,1	1,5		45	39,5	37,8	35,8	33,5	31	28,5	23	16,5	9,5
MPSU 506	4,8	2,8	MPSUM 506	8,3	30	450	1,7	1,1	1,5		53	47,5	45,5	43,5	41	38,5	35,5	29,5	22	13,5
MPSU 507	6,9	4	MPSUM 507	12	35	450	2,2	1,5	2		66,5	58	55,6	53	50	46,3	42,5	34	24,5	14
											78,5	69,5	66,5	64	61,5	58	54,5	45,5	36	22

P₁ Massima potenza assorbita.
P₂ Potenza nominale motore.

Tolleranze secondo UNI EN ISO 9906:2012
Risultati di collaudo con acqua fredda e pulita, senza gas.

Dimensioni e pesi

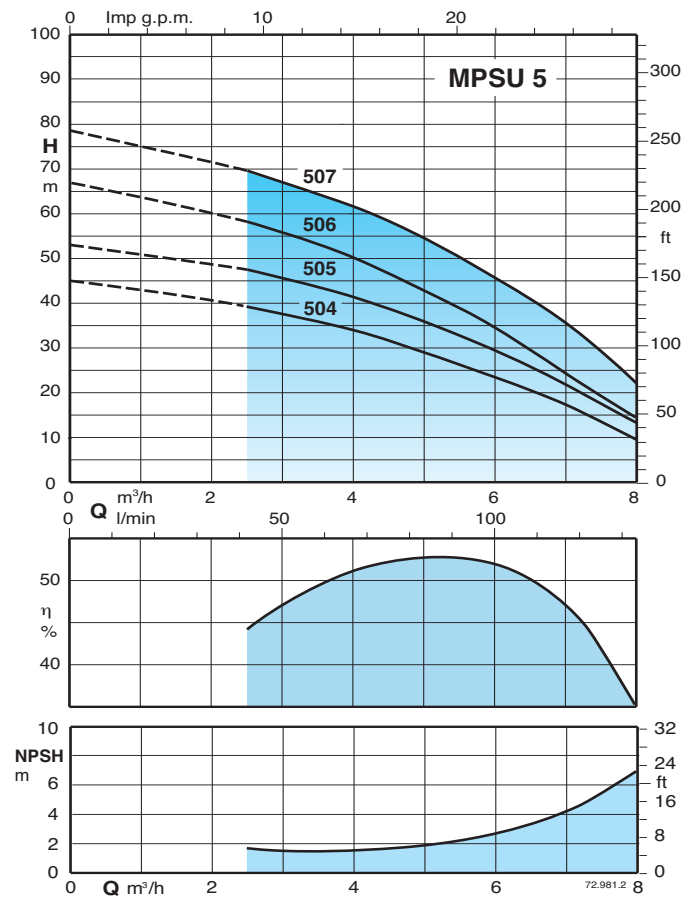
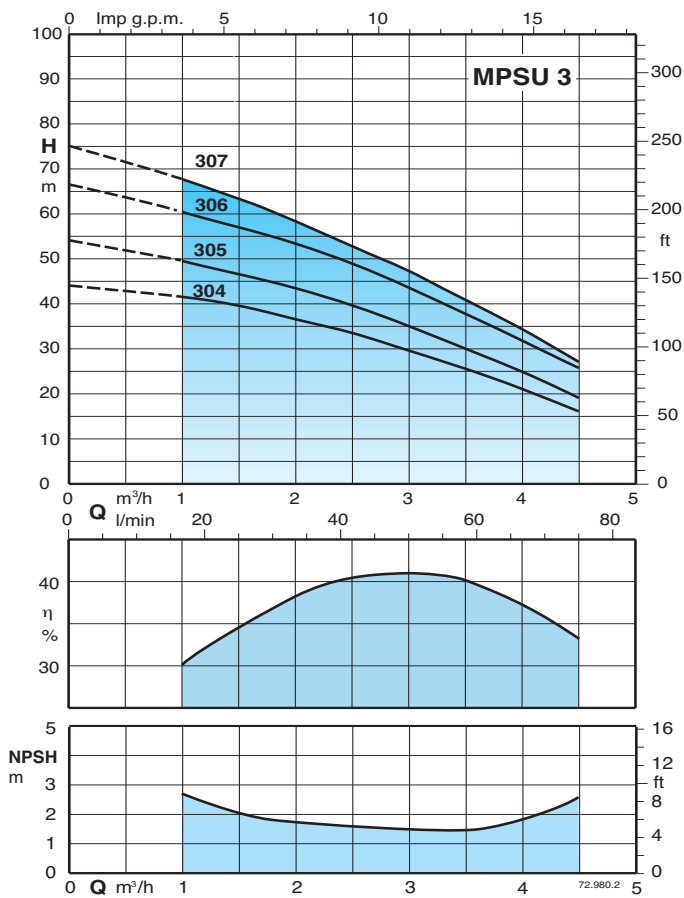


Pesi con lunghezza cavo: 5 m

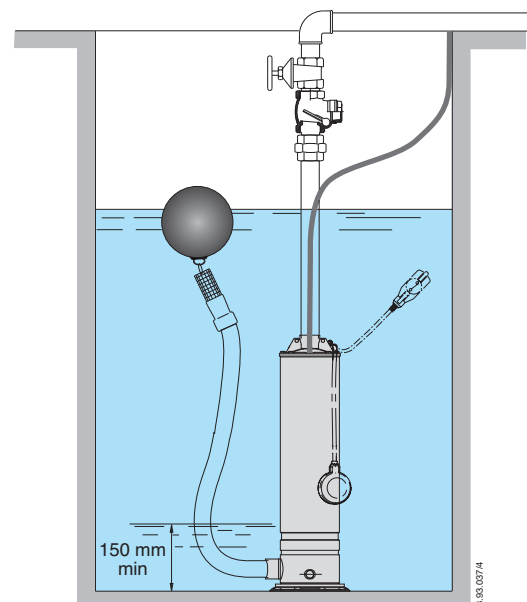
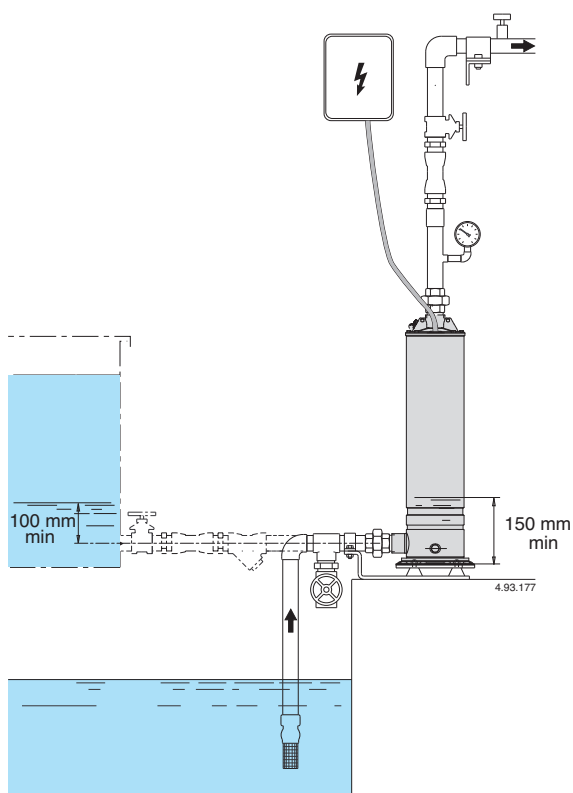
Pompa	fM mm	kg		Cavo H07RN8-F		
		MPSU	MPSUM	230V 1~	230V 3~	400V 3~
MPSU 304 - MPSUM 304	553	11,4	12,4	3G1 mm ²	4G1 mm ²	4G1 mm ²
MPSU 305 - MPSUM 305	602	12,7	13,7	3G1 mm ²	4G1 mm ²	4G1 mm ²
MPSU 306 - MPSUM 306	650	13,3	14,8	3G1 mm ²	4G1 mm ²	4G1 mm ²
MPSU 307 - MPSUM 307	650	13,5	15	3G1 mm ²	4G1 mm ²	4G1 mm ²
MPSU 504 - MPSUM 504	602	13,1	14,1	3G1 mm ²	4G1 mm ²	4G1 mm ²
MPSU 505 - MPSUM 505	602	14	15	3G1 mm ²	4G1 mm ²	4G1 mm ²
MPSU 506 - MPSUM 506	671	15,5	17	3G1,5 mm ²	4G1 mm ²	4G1 mm ²
MPSU 507 - MPSUM 507	720	17	18,5	3G2,5 mm ²	4G1 mm ²	4G1 mm ²

MPSUM ... CG Pompe con galleggiante (a richiesta).

Curve caratteristiche $n \approx 2900$ 1/min



Esempi di installazione



Caratteristiche costruttive

Innovativa

Progettata per resistere ai colpi d'ariete e al funzionamento ON OFF di una eventuale valvola di intercettazione posta in mandata. Gli urti generati dai colpi d'ariete o dalla chiusura della valvola vengono totalmente supportati dal coperchio condensatore il quale scarica le sollecitazioni su un apposito appoggio, ricavato sulla camicia in acciaio, senza gravare sull'idraulica in plastica.

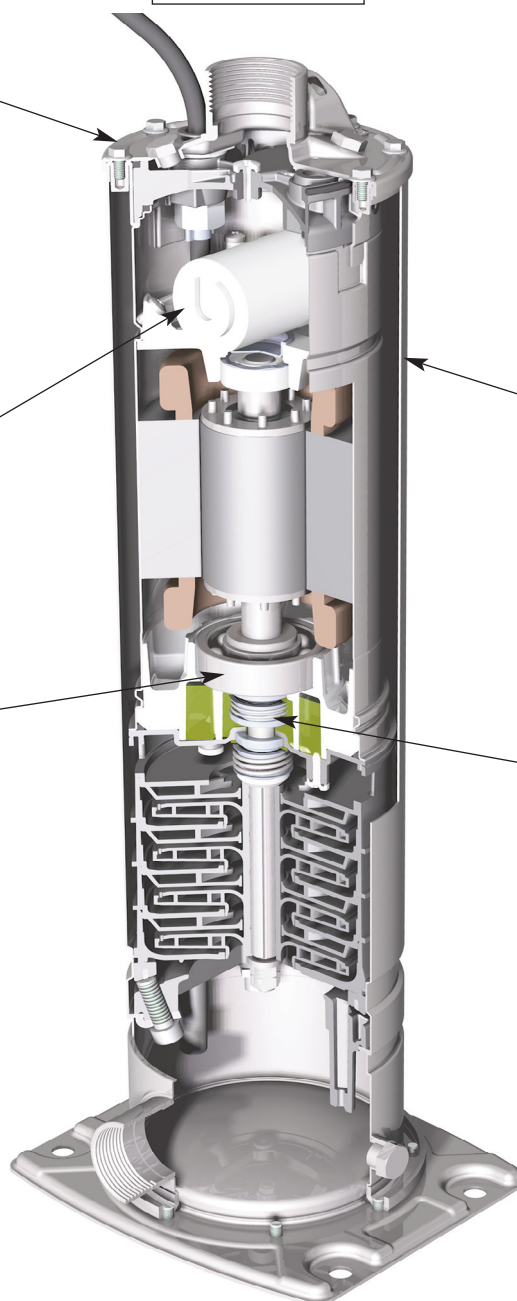
Flessibile

Permette l'ispezione del condensatore incorporato senza disassemblare la pompa, tramite il corpo di mandata.

Affidabile

Il dimensionamento dei cuscinetti e dell'albero sono studiati in modo tale da garantire la riduzione delle sollecitazioni garantendo un'elevata affidabilità in tutte le condizioni di funzionamento.

PATENTED



Silenziosa

L'esecuzione delle parti idrauliche, il mantello d'acqua attorno al motore e la pompa sommersa assicurano un funzionamento silenzioso.

Sicura

La doppia tenuta sull'albero con camera d'olio interposta assicura la separazione del motore dall'acqua e un'ulteriore protezione contro il funzionamento accidentale a secco.